

更新・失効講習のお申込方法

- ①別紙の更新および失効講習開催案内から受講日を選択してください。
- ②受講日が選択できましたら下記の必要書類を揃えてください。
- 1、用紙の下にある更新、失効 申込書を記入して下さい。(切り取り下さい)
 - 2、船舶免許証のコピー 1通 (顔写真や免許番号等が鮮明に確認できるもの)
注意※船舶免許証の顔写真や番号、住所等が不鮮明の場合は自動車運転免許証のコピーも必要です
 - 3、写真 2枚 (縦4.5cm×横3.5cm) サイズ厳守、6ヶ月以内撮影厳守、
縁なし厳守、背景のないもの厳守、写真専用紙使用のもの厳守、顔を大きめに撮影
 - 4、ご本人の本籍地記載の住民票 1通 (本籍地が省略となっているものは不可)
注意※船舶免許証に記載の住所や本籍地や氏名に変更がなければ住民票は必要ありません。変更があった場合は本籍記載の住民票と自動車運転免許証コピー両方必要です
 - 5、委任状 1通 (自筆で記入下さい) 海事代理士に委任する為に必要です
- ③料金は下記のとおりです。
- 更新講習 12000円(身体検査、講習、印紙、海事代理士、送料、税を含む)
- 失効講習 19000円(身体検査、講習、印紙、海事代理士、送料、税を含む)
- ④上記の必要書類と料金を希望受講日の15日前までに持参いただくか現金書留で到着するように早めにお申込下さい。(各講習日とも定員がございます、定員になり次第締切ります)
- 申込先およびお問い合わせ先
〒951-8013
新潟市中央区柳島町4-36-2
(株)タカハシ新潟万代マリナー 免許係 渡辺まで
TEL025-229-2188 FAX025-229-2189
- ⑤上記の①、②、③、④の順番でお申込をお願い致します
- ⑥講習を受講しますと新しい免許が届くまで1週間ほどかかります(1週間ほど免許証がなくなります)ので漁業や港湾関係者でその間操縦する場合はお問合せ下さい。

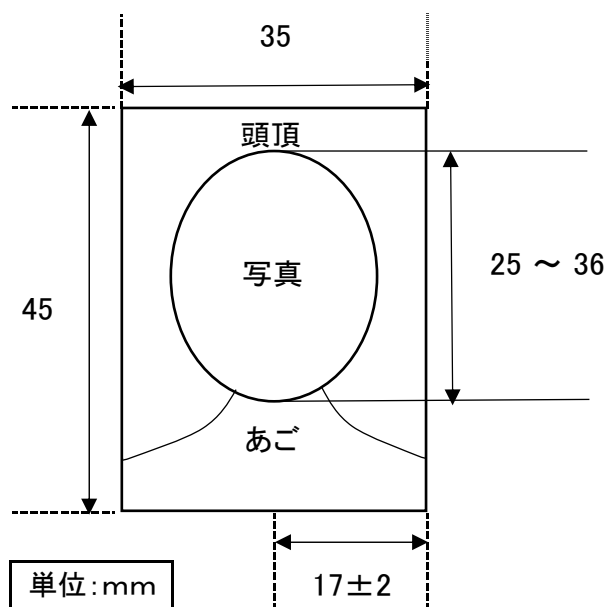
船舶免許証 更新 失効 申込書

フリガナ		生年月日	昭和	年	月	日
氏名			平成			
住所	〒					
電話		携帯				
受講日	令和 年 月 日					
会場		開始時間	～			

小型船舶免許証用の写真規格について(更新・失効講習)

規格に合わない写真は、お撮り直しをお願いする場合がございます。ご了承ください。

使用できる写真の規格・要件



- ◆ 本人の写真
- ◆ 提出日前6ヶ月以内に撮影されたもの
- ◆ 縦 45mm×横 35mm(フチなし)
- ◆ 左図の各サイズを満たしたもの
- ◆ 顔正面・無帽・無背景

更新・失効講習の方は 2枚必要です

前回提出した写真は運輸局に保管されています。
前回と同じ写真は使用できません。
また 作業着着用等で前回と同じ服装の写真につきましてはお撮り直しをお願いする場合がございます。ご了承ください。

※必ずご確認ください！

運輸局では以下の写真は受け付けません

- 顔が正面を向いていない写真
- 顔の中心が横にずれている写真
- 前髪で目元が見えない写真
- 笑顔等、平常の表情と著しく異なる写真
- 色付きのメガネをかけている写真
- 照明がメガネに反射している写真
- 陰のある写真
- 背景のある写真 (壁紙や壁の突起、大理石など模様のある場合も不可)
- 頭髪や顔の輪郭と背景がほぼ同色で見分けにくい写真
- 画像が不鮮明なものや粗い(ノイズ・ドット・ジャギーがある)写真
- 色が薄い又は濃い写真
- 写真専用紙以外の用紙を使用している写真
- その他本人特定に支障がある写真